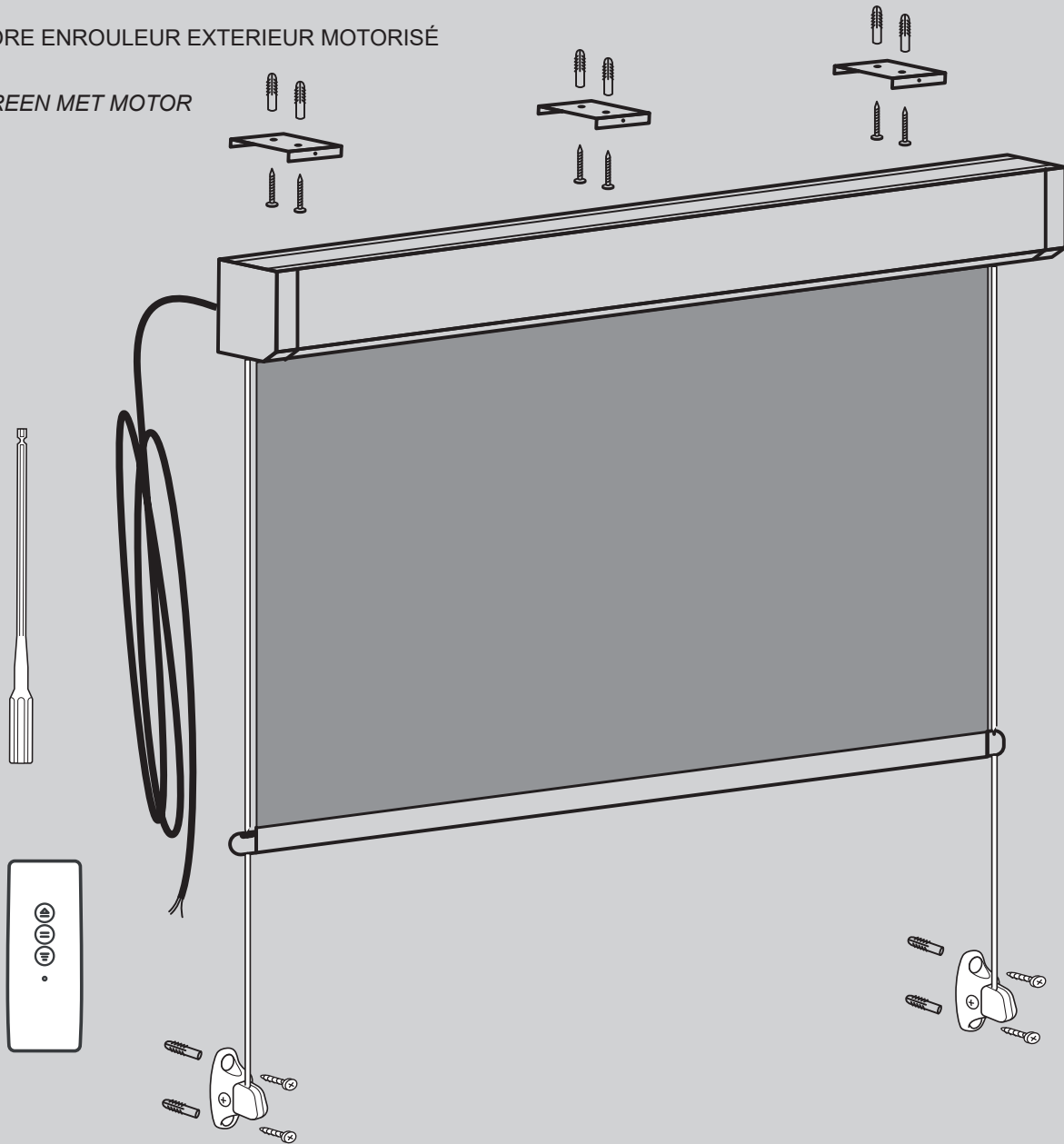


INST_MAD103020622

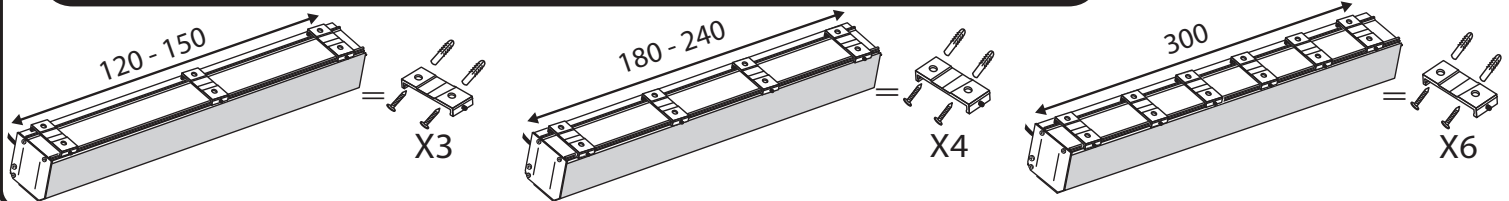
FR STORE ENROULEUR EXTERIEUR MOTORISÉ

NL SCREEN MET MOTOR

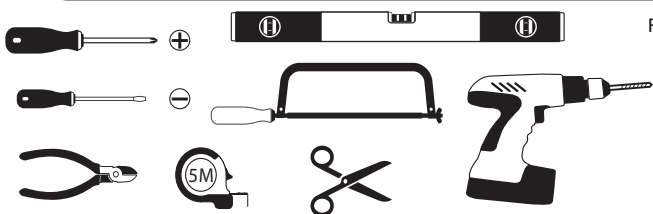


Pour bricoleur averti.

NOMBRE DE SUPPORTS PAR TAILLE / AANTAL STEUNEN PER AFMETING



OUTILLAGE NÉCESSAIRE / BENODIGD GEREEDSCHAP



FORET A MÉTAUX /
METAALBOREN Ø3MM, Ø10MM

FORET A BÉTON /
BETONBOREN Ø6MM(selon maçonnerie) /
(volgens metselwerk)

FORET A BOIS /
HOUTBOREN Ø6MM(selon maçonnerie) /
(volgens metselwerk)

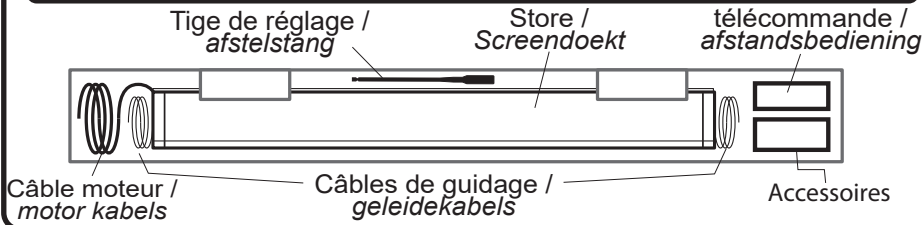
DURÉE
D'INSTALLATION
ESTIMÉE /GESCHATTE
INSTALLATIETIJD:
3H30



NOMBRE DE
PERSONNES
CONSEILLÉ / AANTAL
AANBEVOLEN
PERSONEN : 2

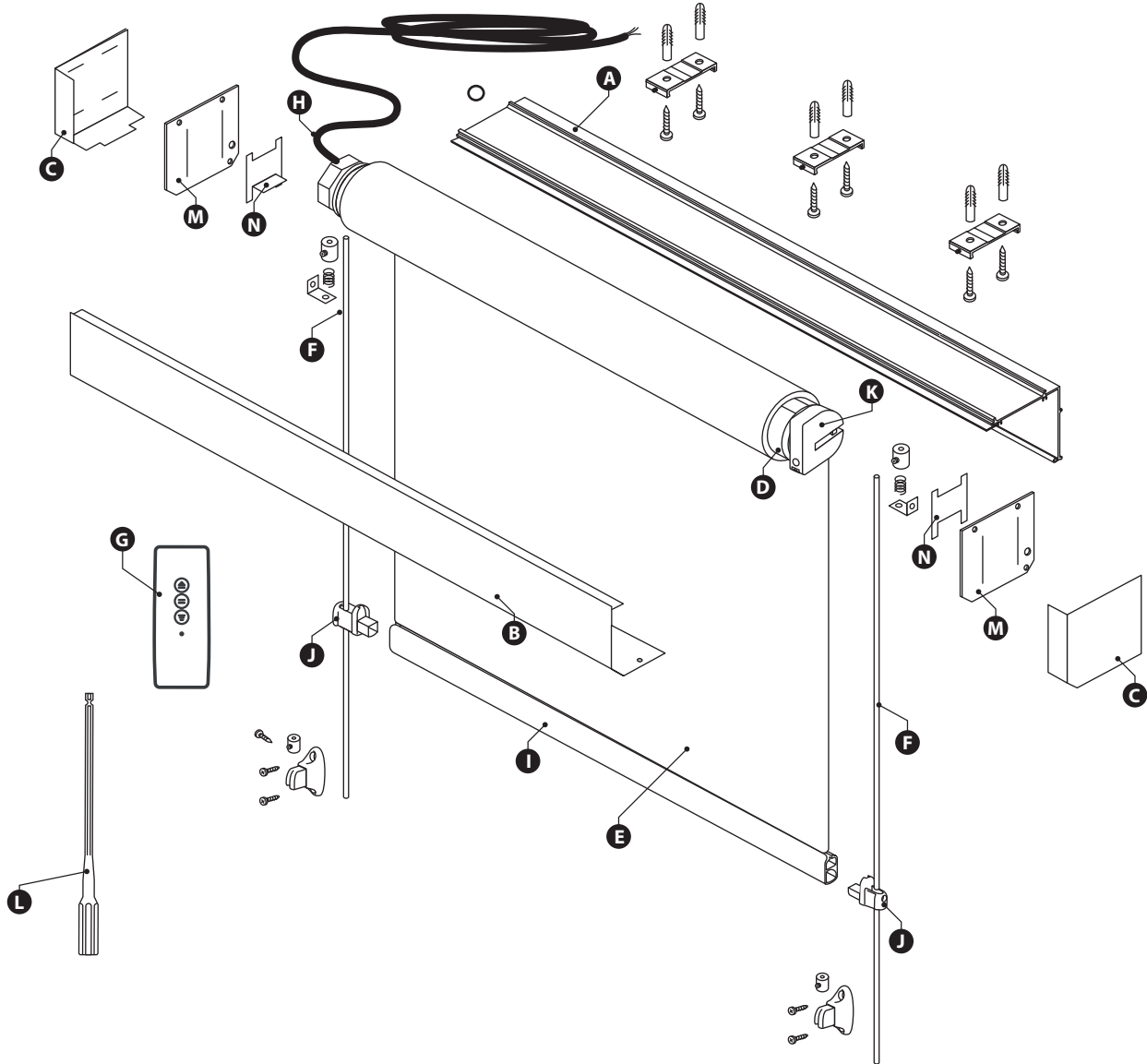


CONTENU DU COLIS / VERPAKKINGSINHOUD



madécostore®
SAVOIR-FAIRE FRANÇAIS DEPUIS 1997

NOMENCLATURE PRODUIT / PRODUCTBESCHRIJVING



Nomenclature produit / Productbeschrijving

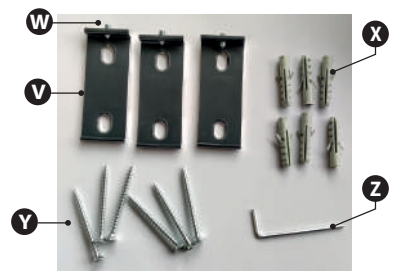
A	COFFRE HAUT / BOVENKOFFER
B	COFFRE BAS / ONDERKOFFER
C	CACHES LATÉRAUX / ZIJAFDEKKAPPEN
D	TUBE / BUIS
E	TOILE / STOF
F	CÂBLES DE GUIDAGE / SPANKABELS
G	TELECOMMANDE / AFSTANDBEDIENING
H	MOTEUR / MOTOR
I	BARRE DE LESTAGE / ONDERLAT
J	EMBOUTS DE BARRE DE LESTAGE / GELEIDERBEUGEL VOOR ONDERLAT
K	EMBOUT (démontage rapide) / MONDSTUK VOOR SNELLE DEMONTAGE
L	TIGE DE RÉGLAGE (début et fin de course) / BEDIENINGSSTAAF
M	PLAQUES EXTREMITES / EINDPLAATJES
N	PLAQUE MAINTIEN TUBE / PLAATJES VOOR BUISHOUDER

Sachet de visserie / Schroefjes n°1



O	PATTES DE FIXATION / MONTAGEPLATATJES
P	CHEVILLES / PLUGGEN
Q	VIS DE FIXATION / BEVESTIGINGSSCHROEVEN
R	CLÉ ALLEN / INBUSSLEUTEL
S	PASSE CABLE / KABELDOORGANG
T	VIS / SCHROEFJES
U	SERRE CABLE / KABELSPANNER

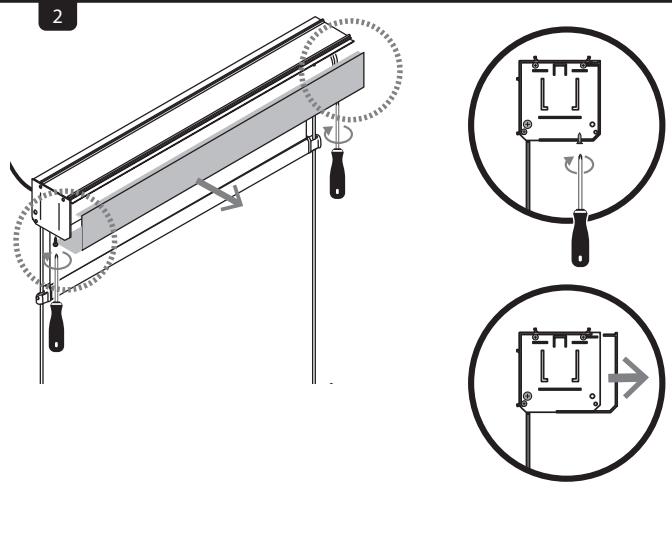
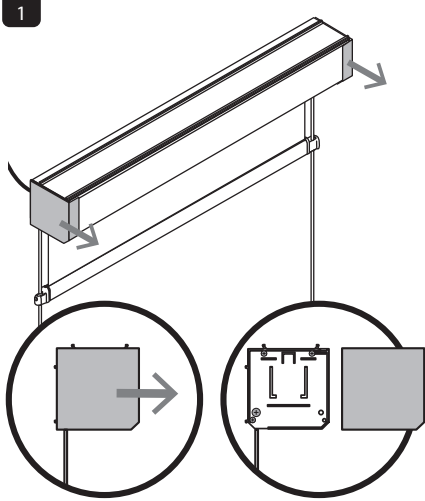
Sachet de visserie / Schroefjes n°2



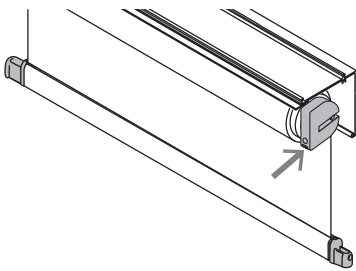
V	SUPPORTS DE FIXATION / BEVESTIGINGSSTEUNEN
W	VIS POINTEAUX / PUNTSCHROEFJES
X	CHEVILLES / PLUGGEN
Y	VIS DE FIXATION / BEVESTIGINGSSCHROEVEN
Z	CLÉ ALLEN / INBUSSLEUTEL

Il est possible de positionner le moteur du côté de votre choix, pour cela, suivre les instructions contenues sur cette page avant de passer au montage du store /
 Het is mogelijk om de motor op de zijkant van uw keuze te plaatsen, volg hiervoor de instructies op deze pagina voordat u de luifel monteert.

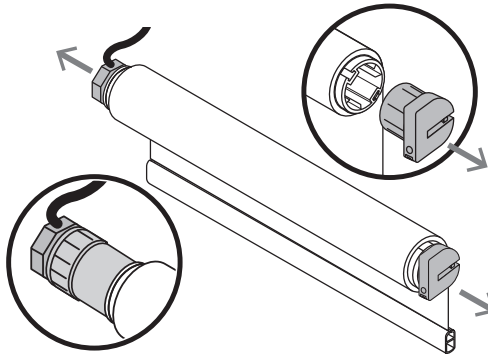
INVERSION POSITION MOTEUR / OMKERING VAN MOTORPOSITIE



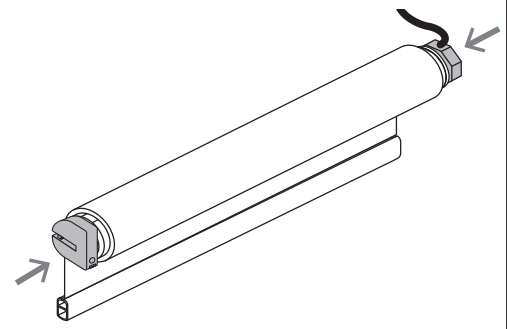
3 Déclipser l'embout droit de l'axe motorisé /
 Maak het rechteruiteinde van de gemotoriseerde as los.



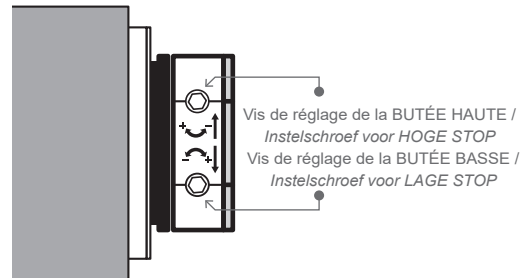
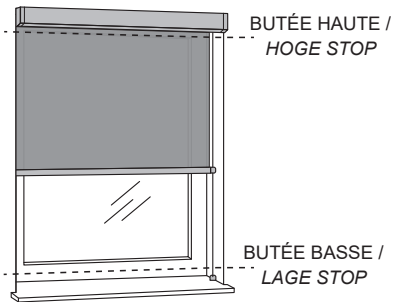
4 Retirer l'axe du store puis retirer le moteur et l'embout /
 Verwijder de as van de jaloezie en verwijder vervolgens de motor en het eindstuk



5 Inverser la position du moteur et de l'embout puis remonter l'axe dans le store /
 Keer de positie van de motor en het eindstuk om en breng de jaloezie omhoog.



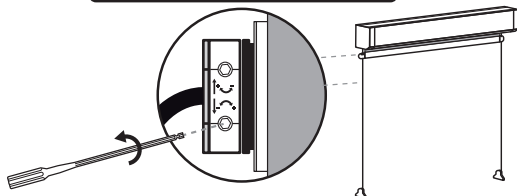
En inversant la position du moteur, les vis de butées de réglages se retrouvent inversées. Une fois arrivé aux réglages du moteur (page 7), reprendre les schémas ci-dessous /
 Door de positie van de motor (als je eenmaal op pagina 7 bent) om te draaien, worden de stelstopschroeven omgekeerd. Zodra u de motorinstellingen hebt bereikt (pagina 7), gaat u terug naar de onderstaande diagrammen.



RÉGLAGE BUTÉE HAUTE / INSTELLEN BOVENSTE STOP

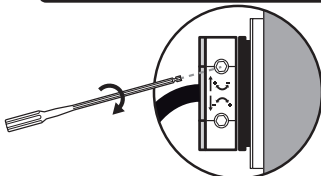
• Appuyer sur le bouton «Montée» de l'inverseur / Druk op de knop « UP » van de omvormer.

POSSIBILITE / MOGELIJKHEID 1

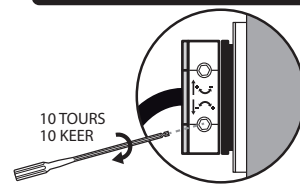


RÉGLAGE BUTÉE BASSE / INSTELLEN ONDERSTE STOP

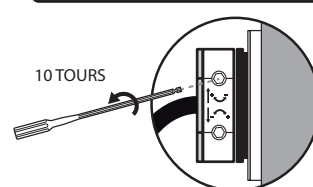
POSSIBILITE / MOGELIJKHEID 1

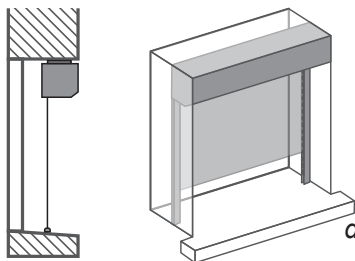


POSSIBILITE / MOGELIJKHEID 2



POSSIBILITE / MOGELIJKHEID 2

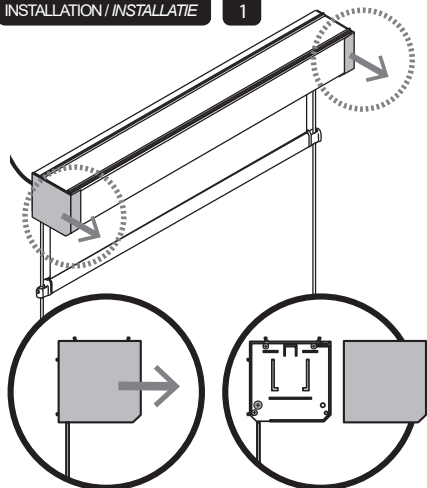




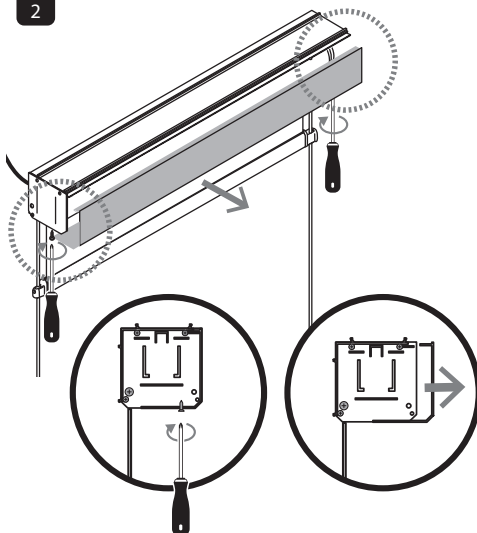
Coffre en retrait de la façade.
Pose entre les murs.
Koffer teruggetrokken van de gevel. Plaatsing tussen muren.

INSTALLATION / INSTALLATIE

1



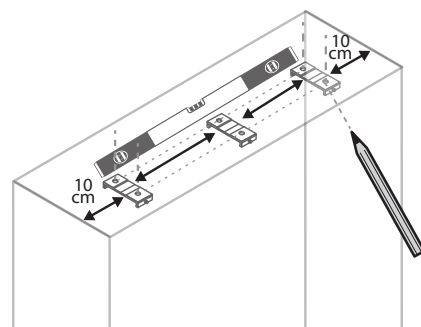
2



3

Présenter les supports à environ 10cm de la maçonnerie et tracer les trous de fixation à l'aide d'un crayon / Plaats de beugels ongeveer 10 cm van het metselwerk en markeer de bevestigingsgaten met een potlood.

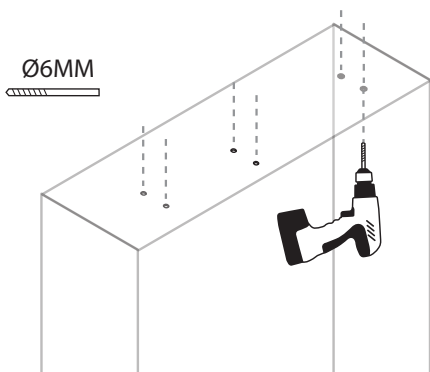
⚠ Les trous doivent être parfaitement alignés / De gaten moeten perfect uitgelijnd zijn



4

Percer les trous avec un foret adapté à votre maçonnerie / Boor de gaten met een boor die geschikt is voor uw metselwerk.

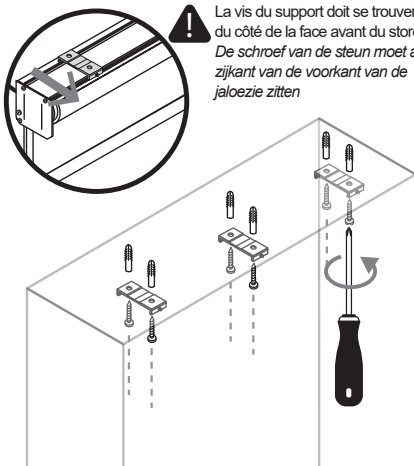
Ø6MM



5

Insérer les chevilles et fixer les supports / Plaats de pluggen en bevestig de steunen.

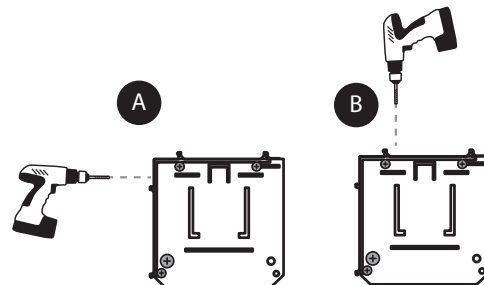
⚠ La vis du support doit se trouver du côté de la face avant du store / De schroef van de steun moet aan de zijkant van de voorkant van de jaloezie zitten



6

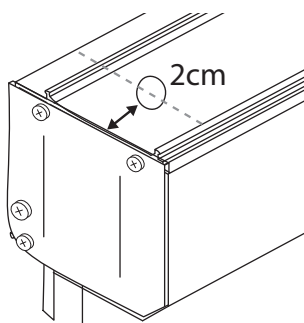
Percer le trou pour le passage du câble d'alimentation / Gebruik een metaalboor van 10mm om door koffer te boren.

• Utiliser un foret à métaux de 10mm pour percer le coffre. Note : Vous pouvez percer le coffre haut selon la position dans laquelle vous comptez positionner le store (voir ci-dessous) / Opgelet : door de bovenste koffer boren afhankelijk van de gewenste installatie : muur/plafond (zie onder) :

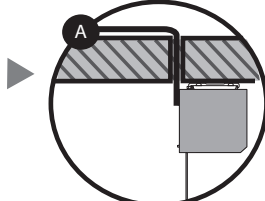


Attention : Le trou doit être percé à 2cm de l'extrémité afin de pouvoir sortir le câble facilement / Opgelet : het gat moet min. 2cm van het uiteinde geboord worden, voor makkelijke doorgang kabel. Zet de Kabeldoorgang op zijn plaats

(Exemple ci-dessous d'un perçage du coffre haut) / (voorbeeld boren door bovenste koffer).

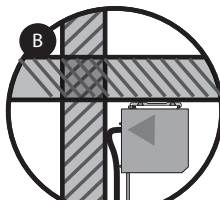


Prévoir le passage du câble d'alimentation moteur selon votre configuration électrique. Voir, à titre indicatif, les 2 exemples ci-dessous / Plan de doorgang van de kabel. Zie hieronder 2 voorbeelden



La câble du moteur passe dans un trou, préalablement effectué dans le mur.

De kabel van de motor door het voorgeboorde muur opening voeren.

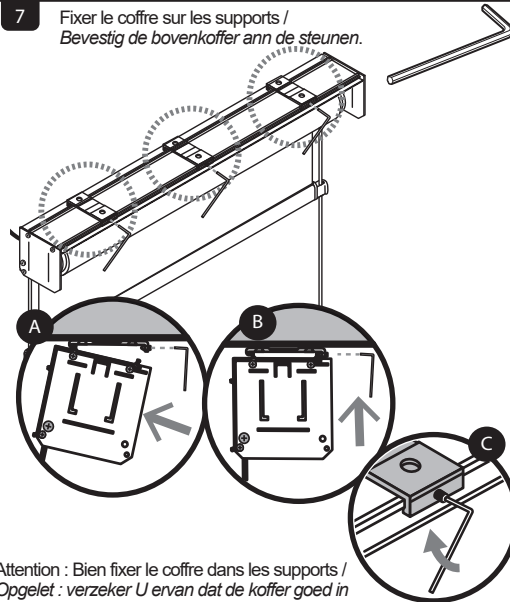


La câble du moteur descend le long du mur.

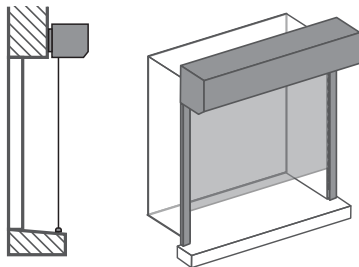
De kabel daalt langs de muur.

7

Fixer le coffre sur les supports / Bevestig de bovenkoffer aan de steunen.

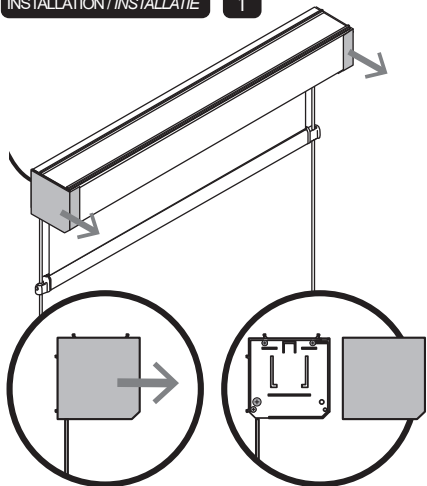


Attention : Bien fixer le coffre dans les supports / Opgelet : verzeker U ervan dat de koffer goed in de beugels bevestigd/geklikt is

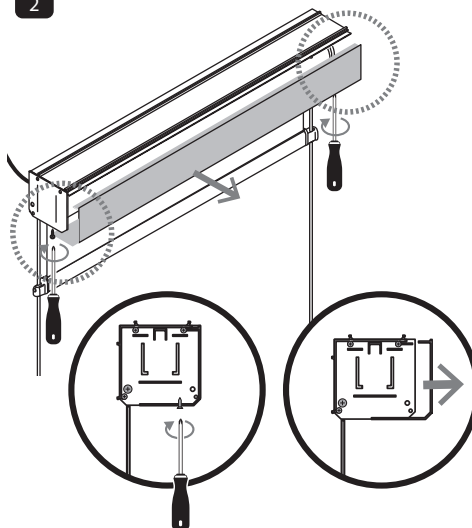


Coffre en applique sur la façade
Voor gemonteerde behuizing.

INSTALLATION / INSTALLATIE 1



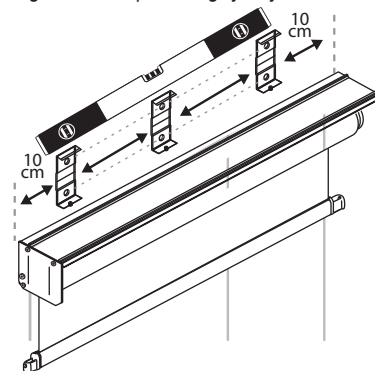
2



3

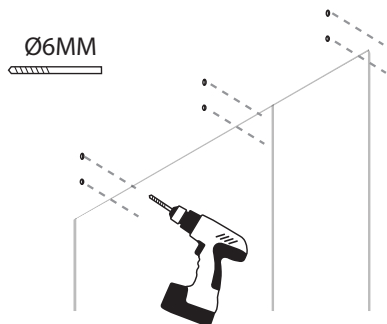
Présenter les supports à environ 10cm de la maçonnerie et tracer les trous de fixation à l'aide d'un crayon / Plaats de beugels ongeveer 10 cm van het metselwerk en markeer de bevestigingsgaten met een potlood.

⚠ Les trous doivent être parfaitement alignés / De gaten moeten perfect uitgelijnd zijn



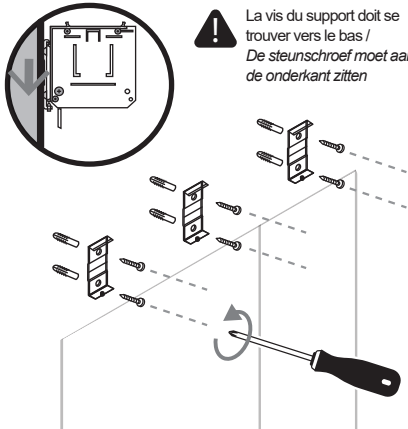
4 Percer les trous avec un foret adapté à votre maçonnerie / Boor de gaten met een boor die geschikt is voor uw metselwerk.

Ø6MM



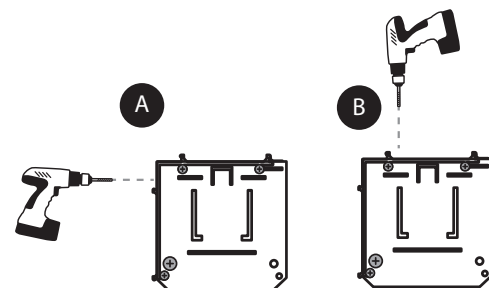
5 Insérer les chevilles et fixer les supports / Plaats de pluggen en bevestig de steunen.

⚠ La vis du support doit se trouver vers le bas / De steunschroef moet aan de onderkant zitten



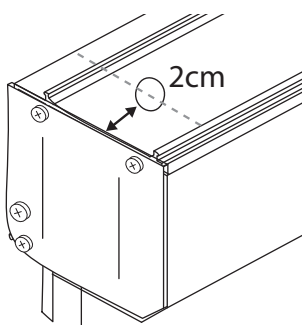
6 Percer le trou pour le passage du câble d'alimentation. / Gebruik een metaalboor van 10mm om door koffer te boren.

• Utiliser un foret à métaux de 10mm pour percer le coffre.
Note : Vous pouvez percer le coffre haut selon la position dans laquelle vous comptez positionner le store (voir ci-dessous) / Opgelet : door de bovenste koffer boren afhankelijk van de gewenste installatie : muur/plafond (zie onder) :

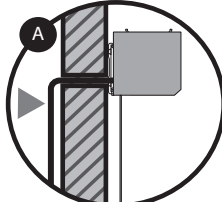


Attention : Le trou doit être percé à 2cm de l'extrémité afin de pouvoir sortir le câble facilement / Opgelet : het gat moet min. 2cm van het uiteinde geboord worden, voor makkelijke doorgang kabel. Zet de Kabeldoorgang op zijn plaats.

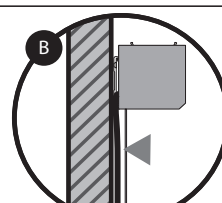
(Exemple ci-dessous d'un perçage du coffre haut) / (voorbeeld boren door bovenste koffer).



Prévoir le passage du câble d'alimentation moteur selon votre configuration électrique. Voir, à titre indicatif, les 2 exemples ci-dessous / Plan de doorgang van de kabel. Zie hieronder 2 voorbeelden

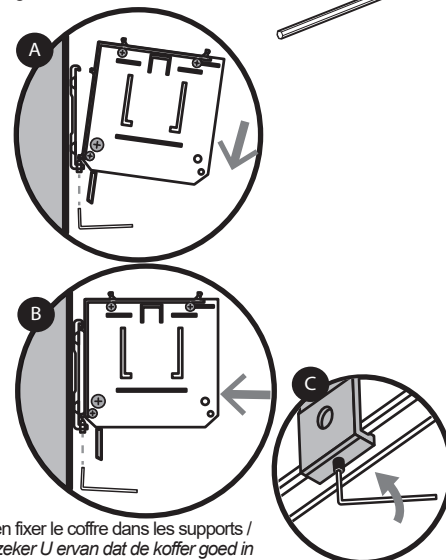


La câble du moteur passe dans un trou, préalablement effectué dans le mur. De kabel van de motor door het voorgeboorde muur opening voeren.



La câble du moteur descend le long du mur. De kabel daalt langs de muur.

7 Fixer le coffre sur les supports / Bevestig de bovenkoffer aan de steunen.

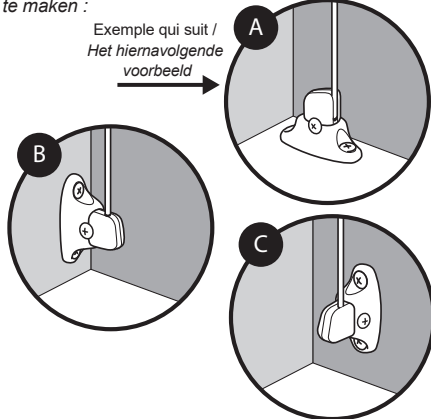


Attention : Bien fixer le coffre dans les supports / Opgelet : verzeker U ervan dat de koffer goed in de beugels bevestigd/geklikt is

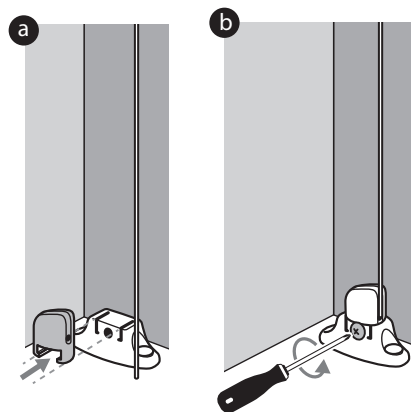
FIXATION DES CÂBLES DE GUIDAGE / KABELBEVESTIGING

Il existe 3 façons de fixer les câbles de tension de la toile /
3 Mogelijkheden om de spanningskabel vast te maken :

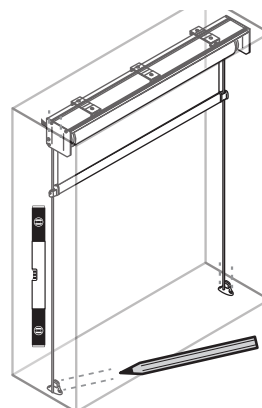
Exemple qui suit /
Het hiernavolgende voorbeeld



8 Placer provisoirement le câble dans le support afin de choisir sa position.

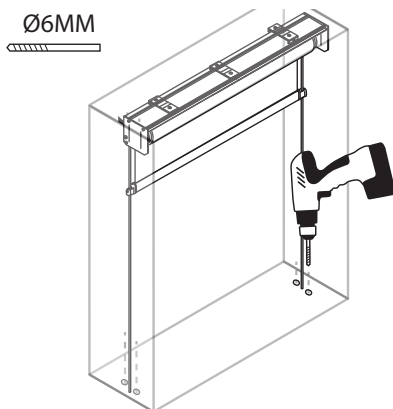


9 Tendre les câbles de tension de la toile et, à l'aide d'un niveau à bulle et d'un crayon, tracer les trous de fixation /
Span de spanningskabels van het doek met een waterpas en markeer de bevestigingsgaten met een potlood.

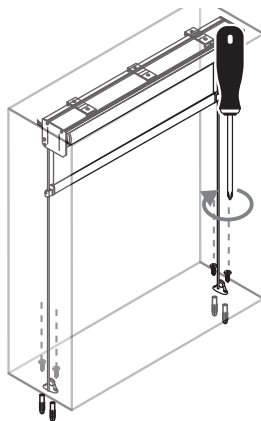


10 Percer les trous avec un foret adapté à votre maçonnerie /
Boor de gaten met een boor die geschikt is voor uw metselwerk.

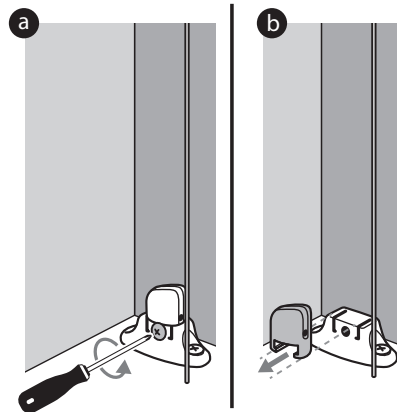
Ø6MM



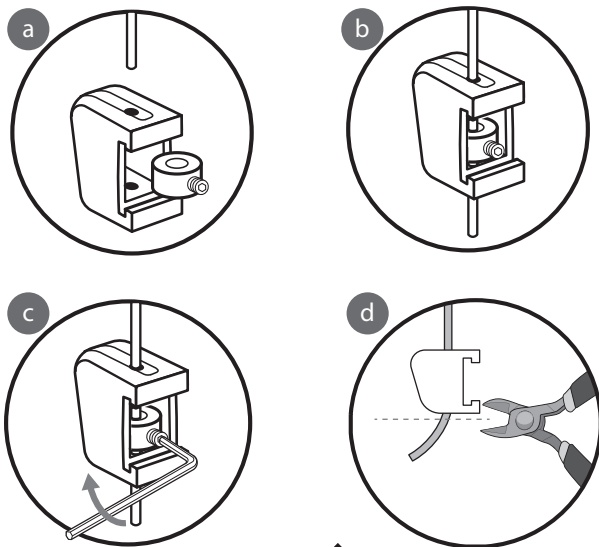
11 Insérer les chevilles et fixer les attaches câbles /
Plaats de pluggen en bevestig de steunen.



12 Retirer la partie amovible du support afin d'y passer le câble de manière définitive /
Neem het verwijderbare deelje van de steun weg om de kabel definitief door de bevestigingssteun te trekken.

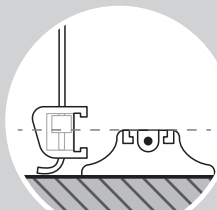
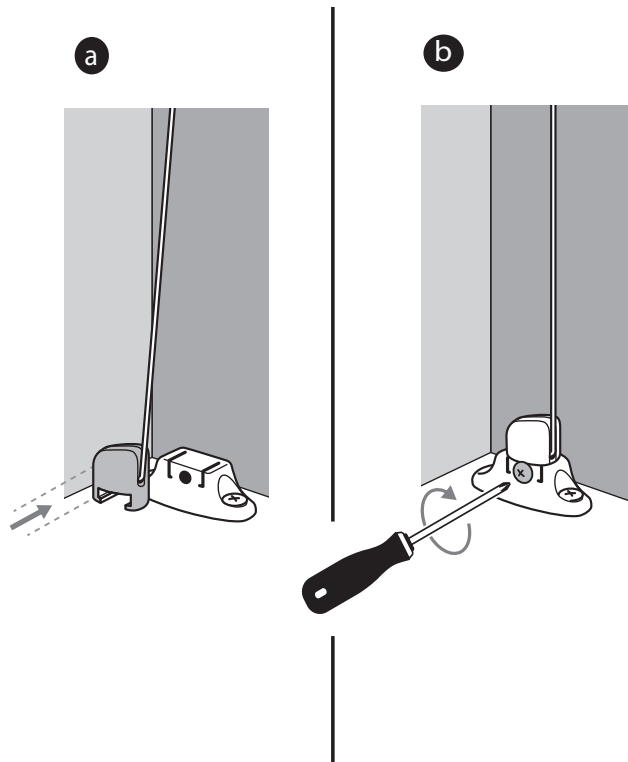


13 Mettre le câble en place définitivement dans la partie amovible du support /
Plaats en bevestig de kabel definitief in het verwijderbare deel van de steun.

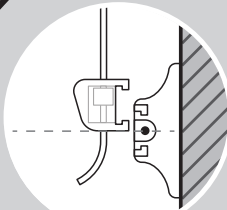


14 Visser la partie amovible sur le support.
Note : Le câble doit être bien tendu !

Schroef het verwijderbare deel van de bevestigingssteun goed vast.
Opgelet : De kabel moet strak gespannen staan.



Dans le cas d'une fixation au sol (A)
Serrer les câbles comme ci-dessus pour leurs assurer une bonne tension /
In het geval van installatie op de vloer (A), trek de kabels aan zoals hieronder afgebeeld om de juiste spanning te garanderen.



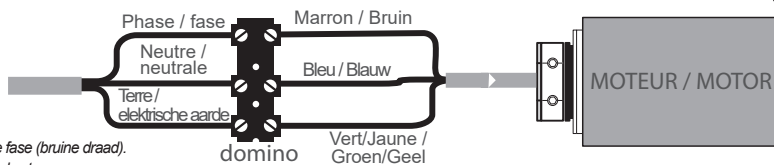
Dans le cas d'une fixation au mur (B ou C)
Serrer les câbles comme ci-dessus pour leurs assurer une bonne tension /
In het geval van installatie aan de muur (B of C), trek de kabels aan zoals hieronder afgebeeld om de juiste spanning te garanderen.

11 BRANCHEMENT / AANSLUITING

⚠ METTRE EN PLACE UN COUPE CIRCUIT POUR SECURISER L'INSTALLATION AVANT TOUTES TENTATIVES DE BRANCHEMENT / BEVEILIG DE INSTALLATIE VOOR ELKE AANSLUITING ! DOOR EEN CIRCUITONDERBREKER TE INSTALLEREN.

1 - Raccordement au secteur (avec Domino) / Afstemming op de sector (Met Domino) :

- Connecter le fil marron du moteur à la phase électrique (fil marron) / Sluit de bruine motordraad aan op de elektrische fase (bruine draad).
- Connecter le fil bleu du moteur au fil neutre du courant / Sluit de blauwe draad van de motor aan op de nuldraad van de stroom.
- Relier les fils Terre (Vert/Jaune) ensemble / Verbind de massadraden (Groen/Geel) met elkaar.



12 AJOUT D'UNE TELECOMMANDE / EEN AFSTANDSBEDIENING TOEVOEGEN



BIP

<10s



2s

Lors de la mise sous tension du moteur, un bip retentit :
Dans un délai inférieur à 10 secondes :
- Rester appuyé 2 secondes sur le bouton STOP
Le moteur effectue un Va-et-Vient pour confirmer l'action /

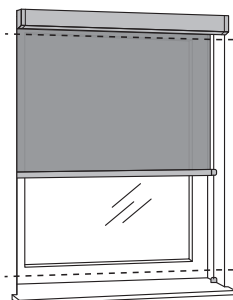
Wanneer de motor is ingeschakeld, klinkt er een pieptoon:
Binnen minder dan 10 seconden:
- Houd de STOP-knop 2 seconden ingedrukt
De motor rijdt heen en weer om de actie te bevestigen.



Si le sens de rotation est inversé, Appuyer 2 sec sur HAUT et BAS / Als de draairichting is omgekeerd, houdt u UP en DOWN gedurende 2 seconden ingedrukt.



12 RÉGLAGES DES BUTÉES / INSTELLINGEN

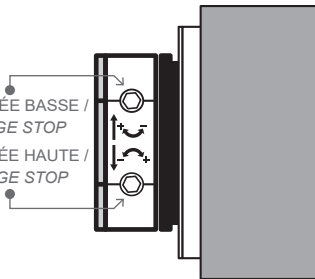


BUTÉE HAUTE / HOGE STOP

Vis de réglage de la BUTÉE BASSE / Instelschroef voor LAGE STOP

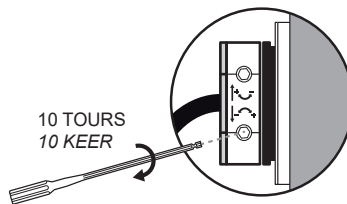
Vis de réglage de la BUTÉE HAUTE / Instelschroef voor HOGE STOP

BUTÉE BASSE / LAGE STOP



1

- Avant de commencer / VOORDAT U BEGINT
Effectuer 10 tours en tournant la vis de réglage de la BUTÉE HAUTE dans le sens des aiguilles d'une montre grâce à la tige fournie.
Maak 10 slagen met de afstelstang.
Draai de schroef met de klok mee (diagram hiernaast).

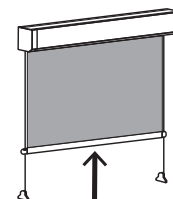
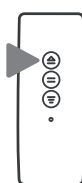


10 TOURS
10 KEER

2 RÉGLAGE BUTÉE HAUTE / INSTELLEN BOVENSTE STOP

- Appuyer sur le bouton «Montée» / Druk op de knop « UP ».

⚠ Si le moteur ne s'arrête pas avant la butée haute, veiller à l'arrêter (en mettant sur position neutre) sous peine d'endommager le store / Indien de motor niet stopt voor het uiteinde bovenaan, let er op zelf te stoppen (door in neutraal te plaatsen) dit om schade te voorkomen.



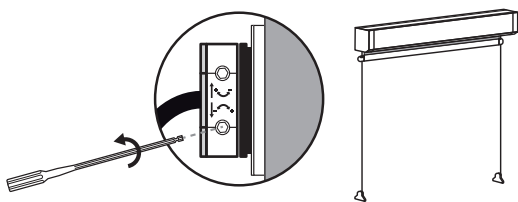
2 POSSIBILITES / MOGELIJKHEDEN

3

POSSIBILITE / MOGELIJKHEID 1

Le store s'arrête avant les 2/3 de l'ouverture / Het gordijn stopt bij 2/3de opening.

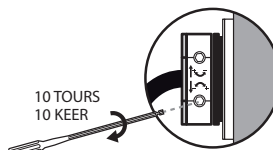
- Laisser le store sous tensions / Laat het gordijn onder spanning.
- Tourner la vis de réglage «butée haute» dans le sens inverse des aiguilles d'une montre / Draai de afstelschroef « stop boven » in tegenwijzer zin wijzers.
- Régler la butée en tournant la molette jusqu'à ce que la barre de lestage arrive à quelques centimètres du coffre (2/3cm) / De gewenste stop instellen door de wijzerplaat te draaien tot de onderlat tot op enkele cm van de koffer komt (2/3cm).



POSSIBILITE / MOGELIJKHEID 2

Le store ne s'arrête pas avant les 2/3 de l'ouverture / Het gordijn stopt niet voor 2/3 de van de opening.

- Arrêter le store avant que la barre de lestage n'entre en contact avec le coffre / Stop het gordijn voordat de onderlat in contact komt met de koffer.
- Faire descendre le store (jusqu'à mi-parcours) / Laat het rolgordijn zakken (tot halverwege).
- Tourner la vis de réglage «butée haute» 10 tours dans le sens des aiguilles d'une montre / De afstelschroef « bovenste stop » 10 slagen draaien in wijzerzin.



10 TOURS
10 KEER

- Faire remonter le store / Hef de blinde op.
- Répéter cette opération jusqu'à ce que le store s'arrête avant son ouverture complète / Deze actie herhalen tot het gordijn stopt voor volledige opening.
- Reprendre la possibilité 1 pour terminer le réglage de la butée haute / Herneem optie 1 om de instelling van de bovenste stop te beëindigen.

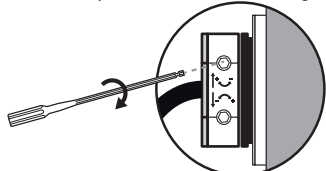
RÉGLAGE BUTÉE BASSE / INSTELLEN ONDERSTE STOP

- Appuyer sur le bouton «descente» / Druk op de knop « down ».

POSSIBILITE / MOGELIJKHEID 1

Le store s'arrête avant les 2/3 de l'ouverture / Het gordijn stopt bij 2/3 de opening.

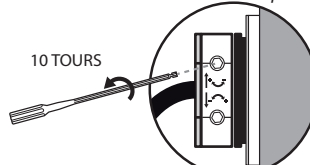
- Laisser le store sous tensions / Het gordijn onder spanning laten.
- Tourner la vis de réglage «butée basse» dans le sens des aiguilles d'une montre / Draai de afstelschroeven « onderste stop » in wijzerzin.
- Régler la butée en tournant la molette jusqu'à ce que la barre de lestage arrive à quelques centimètres du sol (2/3cm) / De stop instellen door de wijzers te draaien tot de onderlat tot op enkel cm's komt van de grond (2/3cm).



POSSIBILITE / MOGELIJKHEID 2

Le store ne s'arrête pas avant le sol / Het gordijn stopt niet voor aanraken van de grond.

- Arrêter le store avant que la barre de lestage n'entre en contact avec le sol / Stop het gordijn voordat de onderlat in contact komt met de grond.
- Faire remonter le store (jusqu'à mi-parcours) / Zet de luifel omhoog (tot halverwege).
- Tourner la vis de réglage «butée basse» 10 tours dans le sens inverse des aiguilles d'une montre / Draai de afstelschroef « onderste stop » 10 slagen in wijzerzin.



10 TOURS

- Faire descendre le store / Laat het rolgordijn zakken.
- Répéter cette opération jusqu'à ce que le store s'arrête avant de toucher le sol / Deze actie herhalen tot het gordijn net niet de grond raakt.
- Reprendre la possibilité 1 pour terminer le réglage de la butée basse / Herneem optie 1 om de onderste stop in te stellen

Mesurer la largeur et la hauteur précise en prenant en 3 points différents / Meet de breedte en hoogte precies door 3 verschillende meetpunten te nemen.

Pour une pose en applique / Voor een muur installatie :

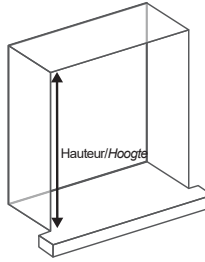
- Garder la valeur la plus grande / Behoud het grootste getal.

Pour une pose sous linteau / Voor installatie onder kader raam :

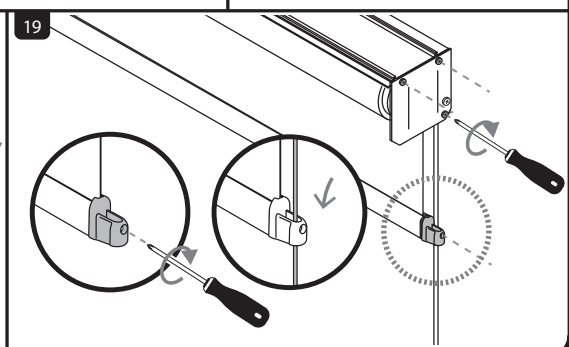
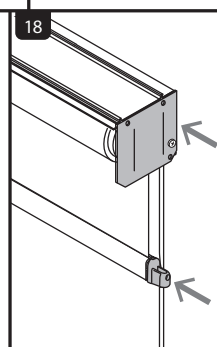
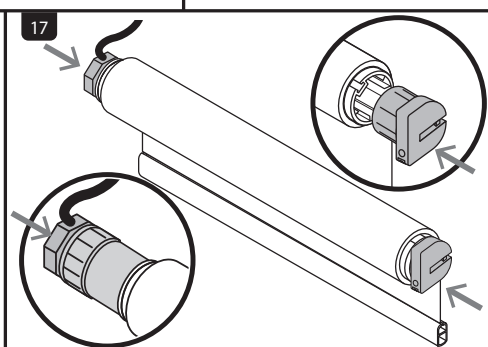
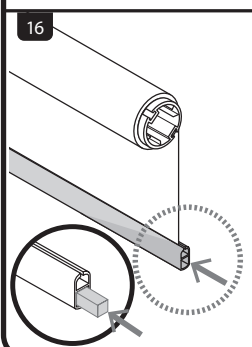
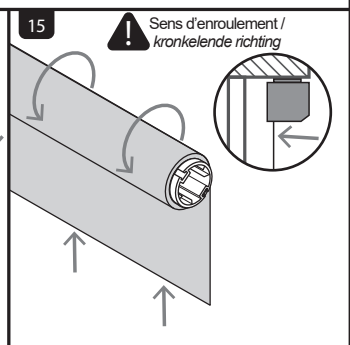
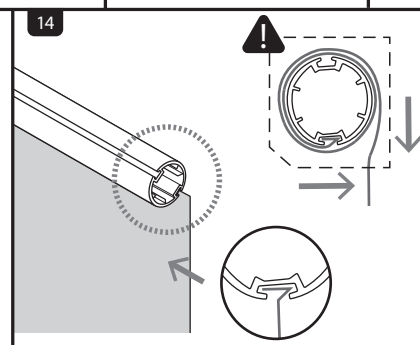
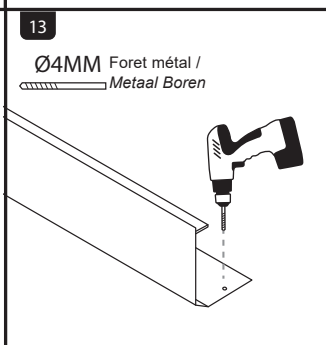
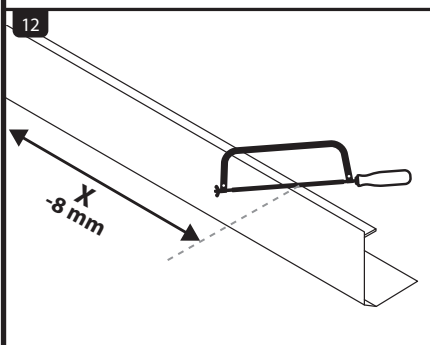
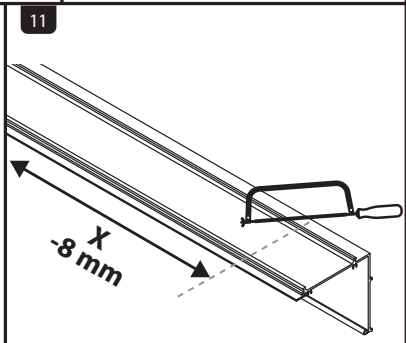
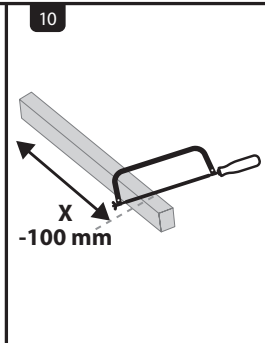
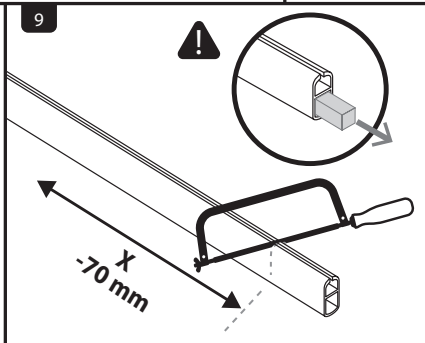
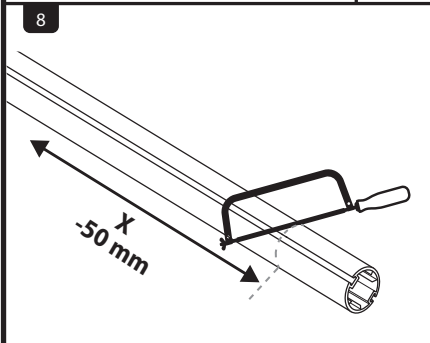
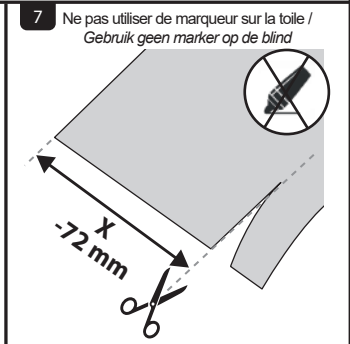
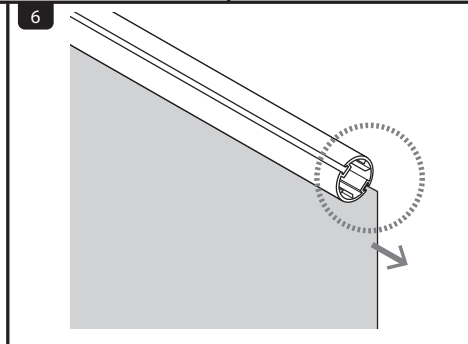
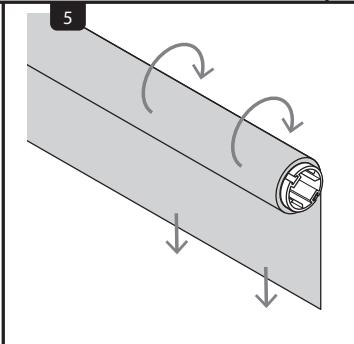
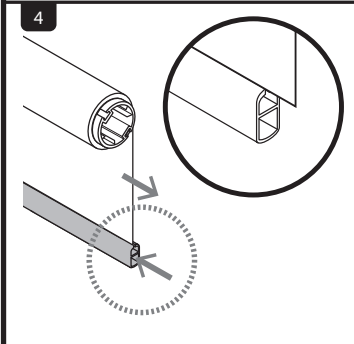
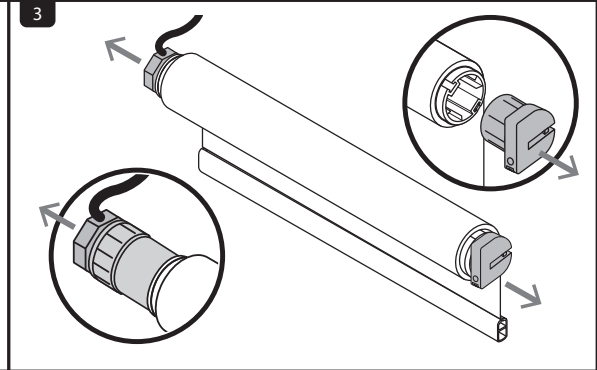
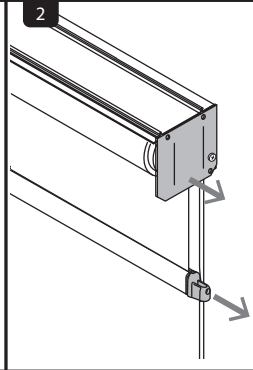
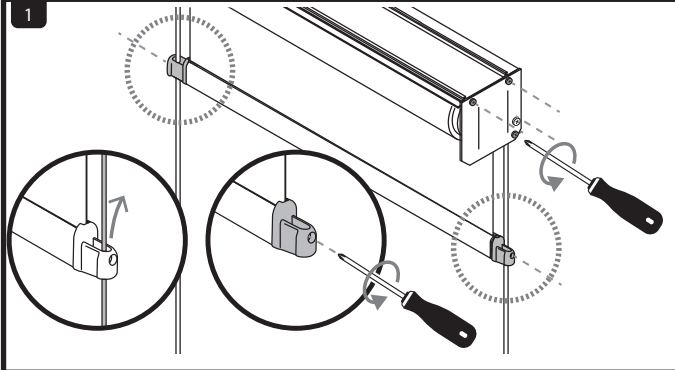
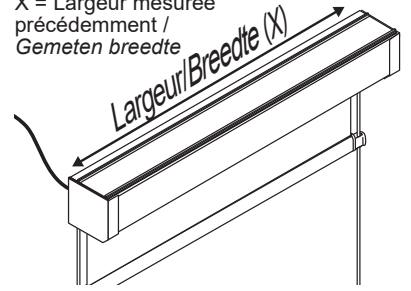
- Garder la valeur la plus petite / Behoud het kleinste getal.

Reporter vos mesures dans le cadre ci-dessous / Meld uw metingen in de onderstaande vakken :

HAUTEUR/HOOGTE : mm
LARGEUR/BREEDTE (X) : mm

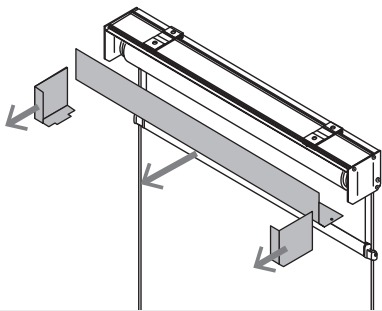


X = Largeur mesurée précédemment / Gemeten breedte

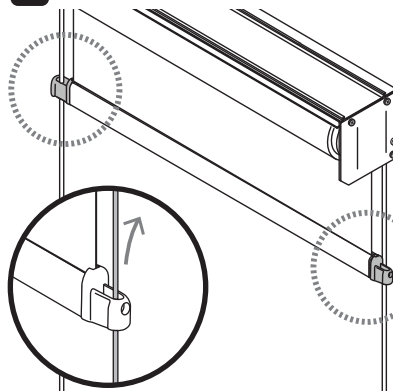


**POSE DES COULISSES (VENDUES SÉPARÉMENT) /
INSTALLEREN VAN DE RAILS (APART VERKRIJGBAAR)**

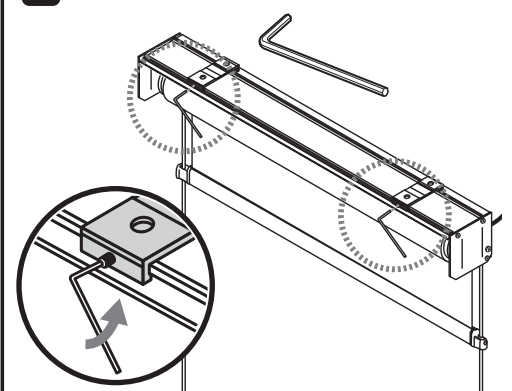
1 Enlever les caches (étapes 1 et 2 de l'installation) /
Verwijder de afdekkap (stap 1 en 2 bij installatie).



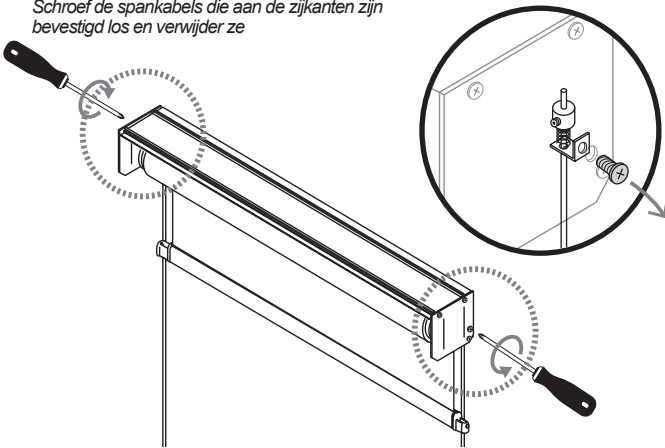
2



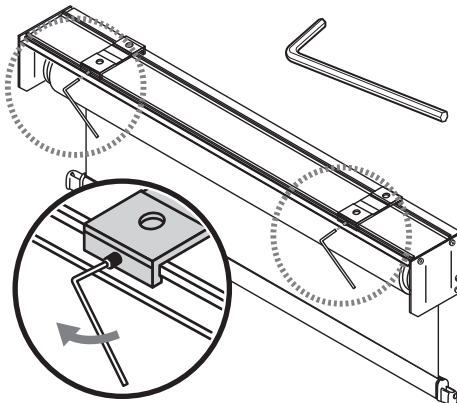
3



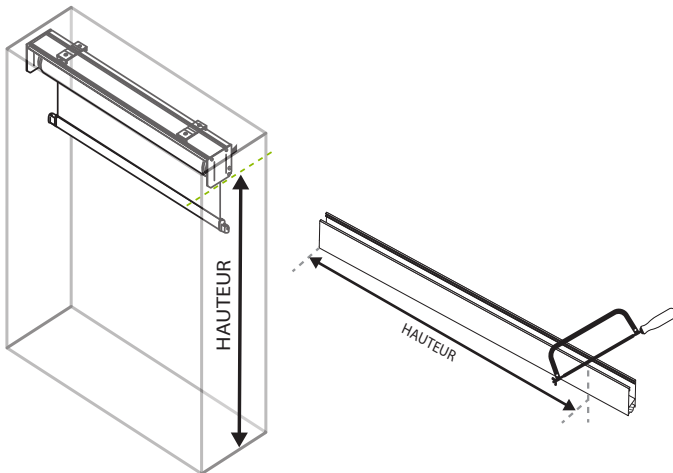
4 Dévisser et enlever les cables de tension fixés aux joues /
Schroef de spankabels die aan de zijanten zijn
bevestigd los en verwijder ze



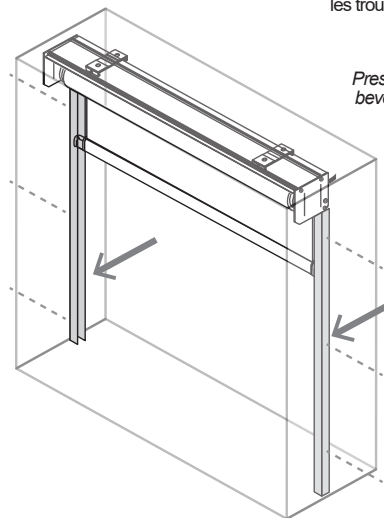
5 Fixer le store / Draai de klemmen vast.



6 Recouper les coulisses comme sur le schéma ci-dessous /
Pas de lengte van de zijgeleiders aan.

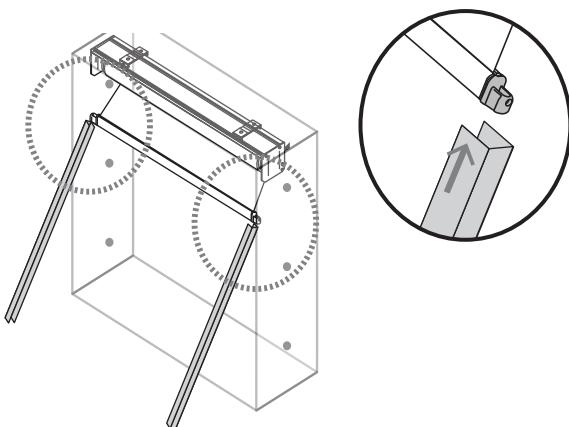


8

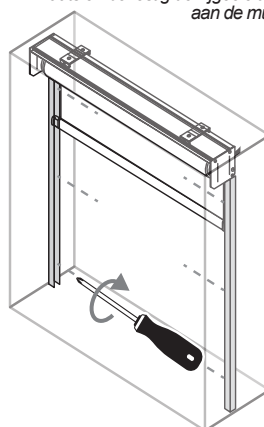


Présenter les coulisses, tracer
les trous de fixation à l'aide d'un crayon.
Enlever les coulisses, percer
la maçonnerie et insérer
les chevilles /
Presenteer de geleiders, markeer de
bevestigingsgaten met een potlood.
Verwijder de geleiders, boor het
metselwerk uit en breng
de pluggen aan.

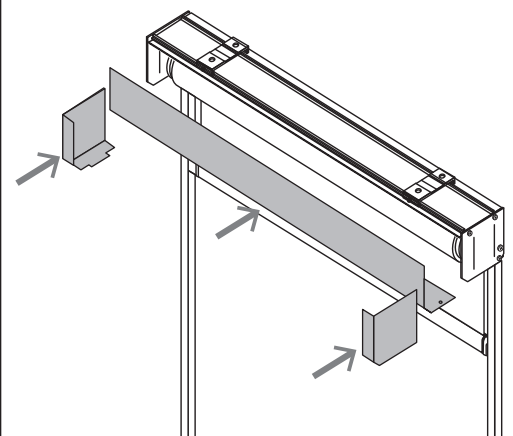
9 Glisser les embouts de barre de lestage dans les coulisses /
Schuif de onderlat in de geleiders.



10 Positionner et fixer les coulisses
au mur /
Plaats en bevestig de zijgeleiders
aan de muur.



11



- EN CAS DE TEMPÊTE : Ouvrir ou fermer intégralement votre store pour éviter tout risque d'arrachement.

INSTRUCTIONS DE MAINTENANCE

- Les toiles screens sont particulièrement faciles à nettoyer. Un simple coup d'éponge humidifiée à l'eau suffit à les rendre impeccables.
- Contrôler, au moins une fois par an, que les différents éléments (coffre, câbles, etc.) composant votre store extérieur soient toujours bien fixés.
- Vérifier, au moins une fois par an, que l'ouverture et la fermeture de votre store se déroule correctement. Si besoin, refaire un réglage de fin de course.

CAS D'ANOMALIES

- Le store ne répond pas : Vérifier les branchements du moteur et de l'inverseur.
- Le store bloque pendant la descente : Vérifier que rien n'encombre le passage de la barre de lestage (vérifier les coulisses si vous avez choisi cette option).
- Le store ne descend/remonte pas assez : Revoir le réglage de la butée basse/haute sur votre moteur.
- Ma toile bouge trop dès qu'il y a du vent : Vérifier que le câble soit tendu au maximum et que la barre de lestage soit fixée et en bon état.

ÉTENDUE DES GARANTIES

La garantie du fabricant est limitée au remplacement gratuit des pièces reconnues par celui-ci comme défectueuses en raison d'absence de qualités essentielles dans les matériaux ou de déficience d'usure et sans aucun dédommagement d'aucune sorte. La garantie ne couvre pas les dommages ou défauts dus à des agents externes, une mauvaise maintenance, une surcharge, une usure naturelle, des erreurs de montage ou d'autres causes non imputables au fabricant. Les produits altérés ne seront ni garantis, ni réparés.

EXCLUSION

- Les dommages causés notamment par l'infiltration ou la projection de sable ne sont pas garantis. La pose sur chantier n'étant pas de notre compétence, nous n'avons pas la possibilité de contrôler le bon fonctionnement des marchandises que nous fournissons. La mise en oeuvre de nos produits nécessite l'intervention d'une personne qualifiée, seule capable d'apprécier les différentes données techniques nécessaires pour une utilisation satisfaisante.
- Nous ne saurions être tenus pour responsables des dégradations causées par le manque de connaissance ou les fausses manoeuvres de l'utilisateur.
- Si nos services techniques venaient à être appelés pour dépannage ou constatation de mauvaise installation de nos produits sans que notre responsabilité ne soit engagée, nous appliquerions une facturation forfaitaire pour frais de déplacement de 150 € TTC.

INSTRUCTIONS ET CARACTERISTIQUES TECHNIQUES DU MOTEUR

• Durant l'installation manipuler avec soin le produit : éviter les écrasements, les chocs, les chutes et les contacts avec n'importe quel liquide. Ne pas introduire d'objets pointus dans le moteur, ne pas percer ni appliquer de vis à l'intérieur du moteur, ne pas mettre le produit à proximité de sources de chaleur ni l'exposer à des flammes vives. Ces actions peuvent l'endommager et causer des problèmes de fonctionnement ou des situations de danger. Dans ce cas-là, suspendre immédiatement l'installation et s'adresser directement au service après-vente. • Ne pas démonter le produit en dehors des opérations prévues dans cette notice. • Ne pas effectuer de modification sur une partie quelconque du dispositif en dehors de celles indiquées dans cette notice. Des opérations non autorisées ne peuvent que provoquer des problèmes de fonctionnement. Le constructeur décline toute responsabilité dans les dommages dérivant de modifications arbitraires au produit. • Le moteur tubulaire est destiné à l'automatisation du store. Toute autre utilisation est impropre et interdite. Le producteur ne répond pas des dommages résultant d'une utilisation impropre du produit, différente de ce qui est prévu dans cette notice. Le moteur est alimenté par le secteur électrique à 230V. Il est en mesure de manoeuvrer le store en montée ou en descente à l'aide de touches murales, il s'installe à l'intérieur du tube d'enroulement. Il est muni d'un protecteur thermique qui, en cas de surchauffe due à une utilisation de l'automatisme dépassant les limites prévues, interrompt automatiquement l'alimentation électrique et la rétablit dès que la température se normalise. • Conformément aux règles d'installation électrique, il faut prévoir dans le réseau électrique alimentant le moteur un dispositif de protection contre le court circuit et un dispositif de déconnexion du réseau électrique. • Attention ! Certains composants du produit peuvent contenir des substances polluantes ou dangereuses qui pourraient avoir des effets nuisibles sur l'environnement et sur la santé des personnes s'ils étaient jetés dans la nature. • Comme l'indique le symbole ci-contre, il est interdit de jeter ce produit avec les ordures ménagères. Par conséquent, utiliser la méthode de la «collecte sélective» pour la mise au rebut des composants conformément aux prescriptions des normes en vigueur.



IN GEVAL VAN EEN STORM: Open of sluit uw rolgordijn volledig om het risico op afscheuren te vermijden.

INSTRUCTIES VOOR ONDERHOUD

- Schermen zijn bijzonder gemakkelijk schoon te maken. Een eenvoudig doekje met een spons bevochtigd met water is voldoende om ze schoon te maken.
- Controleer ten minste eenmaal per jaar of de verschillende onderdelen van uw rolgordijn nog goed vastzitten (kast, kabels, enz.).
- Controleer ten minste eenmaal per jaar of uw rolgordijn goed open en dicht gaat. Stel zo nodig de eindpositie bij.

GEVALLEN VAN ANOMALIEËN

- De blinden reageren niet : Controleer de aansluitingen van de motor en de inverter.
- De blinde blokkeert tijdens de afdaling : Controleer of er niets in de weg zit van de ballastbalk (controleer de rolluiken) als u deze optie hebt gekozen.
- De blinde verlaagt/verhoogt niet genoeg. Controleer de lage/hoge stop instelling op uw motor.
- Mijn rolluiken bewegen te veel als het waait. Controleer of het touw volledig gespannen is en controleer of de ballast vast zit en in goede staat is.

OMVANG VAN DE DEKKING

De garantie van de fabrikant is beperkt tot de kosteloze vervanging van onderdelen die door de fabrikant als defect zijn erkend ten gevolge van een gebrek aan essentiële materiaalkwaliteiten of een fabricagefout en zonder enige vergoeding van welke aard ook. De garantie dekt geen schade of defecten veroorzaakt door externe factoren, slecht onderhoud, overbelasting, natuurlijke slijtage, montagefouten of andere niet aan de fabrikant toe te schrijven oorzaken. Producten waarmee geknoeid is, worden niet gegarandeerd of gerepareerd.

UITZONDERING

- Schade die met name door insijpeling of zandstralen is veroorzaakt, wordt niet gedekt. Aangezien de installatie ter plaatse niet tot onze bevoegdheid behoort, zijn wij niet in staat de goede werking van de door ons geleverde goederen te controleren. De installatie van onze producten vereist de tussenkomst van een gekwalificeerd persoon, de enige die in staat is de verschillende technische gegevens, noodzakelijk voor een bevredigend gebruik, op hun juiste waarde te schatten.
- Wij kunnen niet aansprakelijk worden gesteld voor schade veroorzaakt door gebrek aan kennis of onjuiste bediening van de gebruiker.
- Indien een beroep wordt gedaan op onze technische diensten voor herstellingen of om een verkeerde installatie van onze producten vast te stellen zonder dat onze aansprakelijkheid in het gedrang komt, zullen wij het volgende toepassen. Indien een beroep moet worden gedaan op onze technische diensten voor herstellingen of om na te gaan of onze producten niet correct zijn geïnstalleerd, zonder dat wij hiervoor verantwoordelijk kunnen worden gesteld, zullen wij een forfaitaire vergoeding voor verplaatsingskosten aanrekenen van 150 € inclusief btw.

INSTRUCTIES EN TECHNISCHE KENMERKEN VAN DE MOTOR

• Ga tijdens de installatie zorgvuldig met het product om: vermijd verbrijzelingen, schokken, vallen en contact met vloeistoffen. Breng geen scherpe voorwerpen in de motor, prik of breng geen schroeven aan in de motor, plaats het product niet in de buurt van warmtebronnen en stel het niet bloot aan hoge vlammen. • Deze handelingen kunnen deze beschadigen en storingen of gevaarsituaties veroorzaken. In dit geval moet u de installatie onmiddellijk opschorten en rechtstreeks contact opnemen met de klantenservice. • Demonteer het product niet buiten de in deze handleiding opgenomen handelingen. • Breng geen andere wijzigingen aan aan een ander deel van het apparaat dan aangegeven in deze verklaring. Ongeautoriseerde bewerkingen kunnen alleen operationele problemen veroorzaken. De fabrikant wijst alle verantwoordelijkheid af voor schade als gevolg van willekeurige wijzigingen aan het product. • De buismotor is bedoeld voor de automatisering van de jaloezie. Elk ander gebruik is ongepast en verboden. De producent is niet aansprakelijk voor schade als gevolg van oneigenlijk gebruik van het product, anders dan in deze verklaring is bepaald. De motor wordt gevoed door het 230V lichtnet. Hij kan het rolgordijn op en neer bewegen door middel van wandknoppen en wordt in de wikkelbuis geïnstalleerd. Hij is uitgerust met een thermische beveiliging die, in geval van oververhitting doordat de automatisering buiten haar grenzen wordt gebruikt, automatisch de stroomtoevoer onderbreekt en deze herstelt zodra de temperatuur weer normaal is. • Overeenkomstig de voorschriften voor de elektrische installatie moet in het elektrische netwerk dat de motor voedt, een kortsluitbeveiligingsinrichting en een inrichting voor het verbreken van de verbinding met het elektriciteitsnet zijn aangebracht. • Voorzichtig! Sommige onderdelen van het product kunnen verontreinigende of gevaarlijke stoffen bevatten die schadelijke gevolgen kunnen hebben voor het milieu en de menselijke gezondheid indien zij in het milieu terechtkomen. • Zoals aangegeven door het symbool aan de rechterkant, mag dit product niet met het huishoudelijk afval worden weggegooid. Gebruik daarom de methode van "gescheiden inzameling" voor de verwijdering van onderdelen in overeenstemming met de geldende voorschriften.

